

Uživatelská příručka  
DR970X-1CH / DR970X-2CH / DR970X-2CH IR



Manuály, zákaznickou podporu a časté dotazy najdete na <http://blackvue.cz>  
tel: +420 777-032-513 | email: [info@blackvue.cz](mailto:info@blackvue.cz)

### Bezpečnostní doporučení

Nerozebírejte, neopravujte ani neupravujte výrobek | V případě vniknutí do zařízení jakékoli cizí látky, ihned odpojte napájecí kabel | Neobsluhujte přístroj za jízdy | Neinstalujte přístroj tam, kde to může bránit ve výhledu řidiče | Nepoužívejte poškozený ani jinak upravený napájecí kabel. Použijte kabel dodaný výrobcem | Neprovádějte operaci s přístrojem mokřima rukama | Neinstalujte přístroj v místech s vysokou vlhkostí, s obsahem hořlavých plynů nebo kapalin | Nenechávejte přístroj v dosahu kojence, dětí či domácích zvířat | Během čištění vozidla zabraňte vniknutí vody nebo čisticích prostředků do zařízení | Kontrolujte, aby konektor napájecího kabelu zůstal čistý | Používejte správné vstupní napětí | Nezakrývejte zařízení | Nestříkejte čisticí prostředek přímo na povrch zařízení | Použití přístroje mimo optimální rozmezí teplot (-20 °C ~ 70 °C) může zpomalit či omezit funkčnost přístroje nebo způsobit jeho poruchu. Ujistěte se, že je přístroj správně nainstalován | Kvalita nahraného videa může být snížena při vjezdu a výjezdu z tunelu při intenzivním slunci, kvůli nedostatečnému osvětlení ve tmě | Pokud je v době nehody přístroj poškozen nebo bylo přerušeno napájení, nahrávání videa může být zastaveno | V případě, že je čelní sklo tónované, kvalita nahraného videa může být zkrácená nebo rozmazaná | Používání výrobku po dlouhou dobu může způsobit jeho zahřátí a způsobit popálení | MicroSD karta je spotřební zboží a po delší době používání ji je třeba vyměnit | Pravidelně čistěte čočku objektivu | Nevyndávejte paměťovou kartu během ukládání či čtení dat | Nepoužívejte rozebraný přístroj | Doporučujeme provádět montáž zařízení v montážních střediscích Blackvue. Adresu montážního centra Blackvue v ČR lze nalézt na webové stránce Blackvue ([www.blackvue.cz](http://www.blackvue.cz)) | Doporučujeme odpojit napájecí kabel, pokud se přístroj Blackvue po dlouhou dobu nepoužívá.

## Informace o shodě FCC

Toto zařízení splňuje podmínky částí 15 předpisů Federální komise Spojených států amerických pro komunikaci. Provoz je podmíněn následujícími dvěma podmínkami: (1) Toto zařízení nesmí způsobovat škodlivé rušení | (2) Toto zařízení musí být schopné přijmout veškeré rušení včetně rušení, které může způsobit jeho nežádoucí činnost.

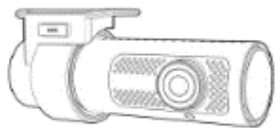
**VAROVÁNÍ:** Změny nebo úpravy, které nejsou výslovně schváleny stranou odpovědnou za shodu, mohou vést ke ztrátě oprávnění uživatele k provozu tohoto zařízení. *Poznámka:* Toto zařízení bylo testováno a shledáno v souladu s limity pro digitální zařízení třídy B podle částí 15 předpisů Federální komise pro komunikaci. Tyto limity jsou navrženy tak, aby poskytovaly dostatečnou ochranu proti škodlivému rušení instalací v obytných oblastech. Toto zařízení generuje, používá a může vyzářovat radiofrekvenční energii. Pokud je zařízení instalováno a používáno v rozporu s pokyny, může způsobit škodlivé rušení rádiové komunikace. Nicméně, neexistuje žádná záruka absence rušení při určité konkrétní instalaci. Pokud toto zařízení způsobuje škodlivé rušení rozhlasového nebo televizního příjmu (což lze zjistit vypnutím a zapnutím zařízení), můžete se pokusit je opravit takto: nasměrovat anténu jiným směrem, nebo přesunout na jiné místo | umístěte zařízení dále od přijímače | připojte zařízení do zásuvky jiné sítě než ta, do které je zapojen přijímač | poraďte se s prodejcem nebo zkušeným servisním pracovníkem rozhlasového a televizního zařízení. V souladu s pravidly Federální komise pro komunikaci, které nejsou výslovně schválené výrobcem, mohou způsobit ztrátu oprávnění uživatele k provozování tohoto zařízení. FCC ID: YCK-DR970X-2CH / HVIN: DR970X-2CH / IC: 23402-DR970X2CH

### Utilizace přístrojů Blackvue

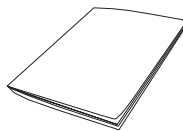


Všechny elektrické a elektronické výrobky by měly být likvidovány odděleně od komunálního odpadu ve speciálních sběrných místech určených státem nebo místními úřady. Obratě se na místní úřad pro informace o možnostech recyklaci ve vaší oblasti. Správná likvidace přístrojů Blackvue pomůže zabránit případným negativním následkům pro životní prostředí a lidské zdraví. Pro více informací o recyklaci přístrojů Blackvue obraťte se na městský úřad, oddělení pro likvidaci domovního odpadu nebo k administraci obchodu, kde jste zařízení zakoupili.

## Komponenty DR970X-1CH PLUS (2CH)



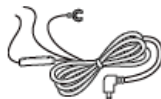
Přední kamera



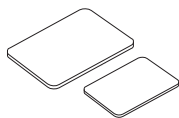
Stručná příručka



Napájecí kabel 4,0m



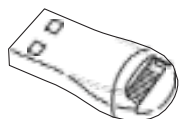
Profi napájecí kabel 4,5m



Oboustranná  
lepicí páska pro  
upevnění držáku



Karta mikro SD



Čtečka mikro SD



Zadní kamera  
\*u DR970X-2CH PLUS



Kabel pro připojení  
zadní kamery 6m  
\*u DR970X-2CH



Montážní páka



Kabelové příchytky  
- 1CH-5ks  
- 2CH-8ks

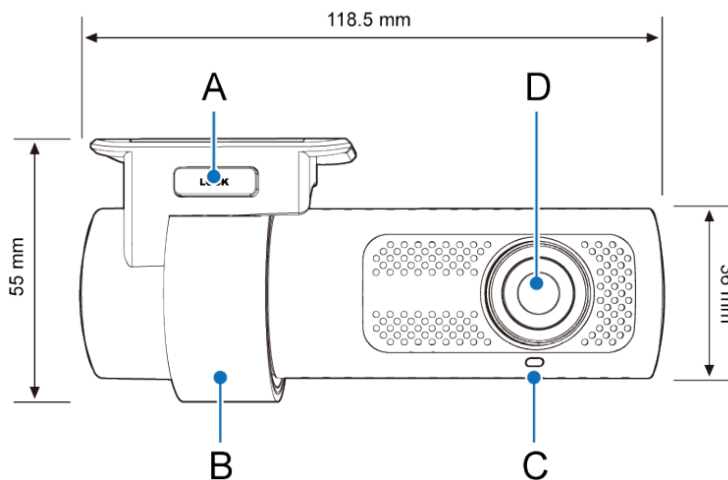
### Potřebujete pomoc?

Stáhněte si manuál a nejnovější firmware z [www.blackvue.cz](http://www.blackvue.cz) nebo [www.blackvue.com](http://www.blackvue.com) | Kontaktujte odborníka na zákaznickou podporu na adrese [cs@pittasoft.com](mailto:cs@pittasoft.com) (pouze anglický) nebo [info@blackvue.cz](mailto:info@blackvue.cz) (český)

## Vzhled DR970X-1CH PLUS (2CH)

Nákresy níže znázorňují veškeré součásti přístroje Blackvue.

### Přední kamera



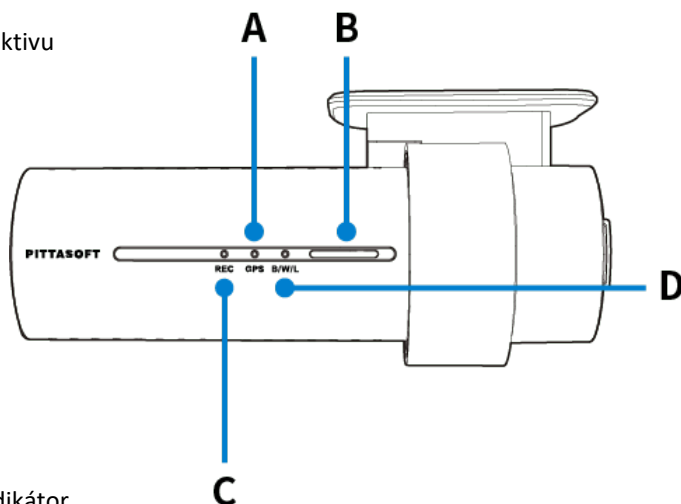
**A)** Blokovací tlačítko | **B)** Montážní držák |

**C)** Přední bezpečnostní LED:

● : Svítí během (1) normálního režimu nahrávání, (2) záznamu zvláštní události (detekce nárazu), (3) manuálního nahrávání nebo (4) detekce pohybu v parkovacím režimu

○ : Pomalu bliká během parkovacího režimu nahrávání v pohotovostním režimu detekci pohybu.

**D)** Čočka objektivu



**A)** GPS LED indikátor

● : Svítí modře, když je GPS zapnuto | ○ : Rychle modře bliká, když se GPS vypíná

**B)** Reproduktor

### C) LED indikátor nahrávání

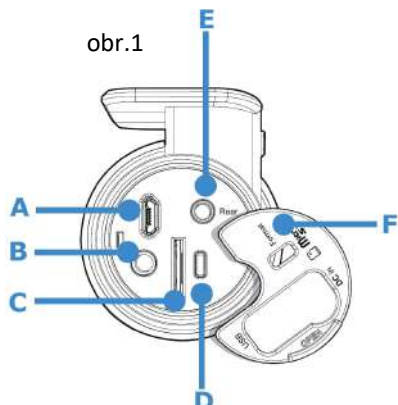
● : V normálním režimu svítí oranžově | ● : Svítí červeně, když (1) je zaznamenána událost (detekován náraz) nebo (2) bylo zahájeno manuální nahrávání

● : Svítí zeleně v parkovacím režimu, když je detekován pohyb.

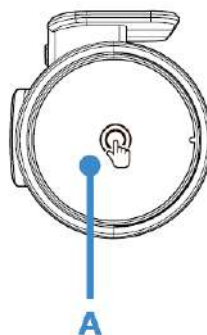
### D) LED indikátor Bluetooth/ Wi-Fi/ LTE

● : Svítí žlutě, když je připojen LTE modul | ● : Svítí bíle, když je připojena Wi-Fi

● : Při spárování Bluetooth pomalu bliká žlutě | ● : Rychle žlutě bliká, když je Bluetooth v režimu párování



obr.1



obr.2

Obr.1 **A)** Port micro USB | **B)** DC vstup (napájecí konektor) | **C)** Slot pro micro SD kartu |

**D)** Tlačítko FORMAT: *Stiskněte a podržte tlačítko FORMAT po dobu 5 sekund a po pípnutí tlačítka uvolněte. Poté znovu stiskněte a podržte toto tlačítko 5 sekund a po pípnutí tlačítka uvolněte, proběhne formátování micro SD karty.* | **E)** Port pro připojení zadní kamery **F)** Kryt

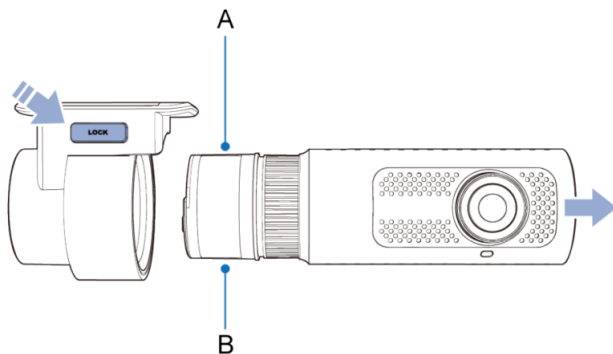
Obr.2 **A)** Dotykový senzor

Dotkněte se senzoru pro aktivaci

- Dostupné možnosti: Spuštění manuálního nahrávání | Vypnuto (výchozí)

Podrobný návod naleznete na našich stránkách na kartě Podpora v sekci Palubní kamery - Online návody

## Vyjmutí a vložení přední kamery



A) Informační štítek s  
podrobnostmi o připojení:  
Výchozí SSID Wi-Fi /  
Výchozí heslo k Wi-Fi / Kód  
cloudu / QR kód

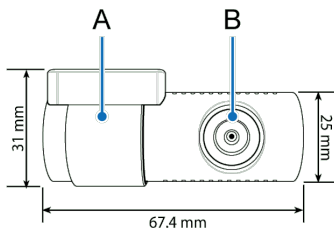
B) Štítek se sériovým číslem  
Chcete-li kameru vyjmout z  
držáku, stiskněte tlačítko  
LOCK a vytáhněte kameru z  
montážního držáku.

C) Chcete-li kameru vložit do držáku, zatlačte ji do montážního držáku, dokud nezacvakne.

## Zadní kamera\*

(\*pouze u DR970X-2CH)

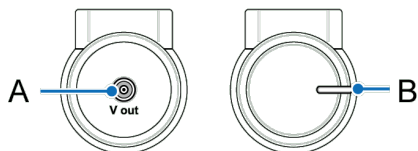
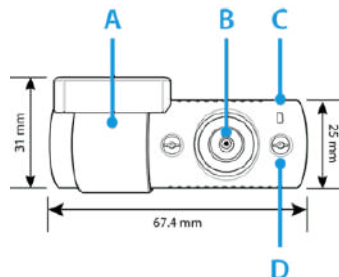
- A. Montážní držák
- B. Čočka objektiv



## Interiérová IR) kamera\*\*

(\*\*pouze u DR970X-2CH IR)

- A. Montážní držák
- B. Čočka objektivu
- C. Čidlo intenzity osvětlení
- D. IR LED



- A. V out (port pro připojení hlavní jednotky)
- B. Zadní bezpečnostní LED indikátor  
: Zůstane svítit ve všech režimech nahrávání,  
ale lze ho vypnout v nastavení firmwaru

## Vyjmutí a vložení zadní(interiérové) kamery:

Chcete-li vyjmout zadní kameru z držáku, přidržete montážní držák a vytáhněte zadní(Interiérovou) kameru. Chcete-li vložit zadní(interiérovou) kameru do držáku, vkládejte kameru do montážního držáku, dokud nezacvakne.

## Instalace auto kamery Blackvue

Doporučujeme instalovat přední kameru za zpětným zrcátkem. Očistěte montážní plochu před nečistotami a vlhkostí. 1. Vyberte si dobře osvětlené a bezpečné místo, zastavte vozidlo, vypněte motor a vyjměte klíč ze spínací skříňky. 2. Pomocí oboustranné lepicí pásky, připevněte přední kameru na čelní sklo vozidla. Objektiv kamery by měl být umístěn uprostřed vozidla. Po dokončení instalace zařízení, sundejte krytku objektivu. 3. Přizpůsobte úhel objektivu otáčením těla přístroje. Doporučená pozice kamery s mírným sklonem dolů (na  $\approx 10^\circ$  pod horizontální polohu). To vám umožní nahrávat video s poměrem pozadí a vozovky 6:4. 4. LTE datový modul (volitelný): Připojte LTE modul k přední kaměře a připevněte ho k okraji okna. Pomocí plastové Montážní pásky zaveďte kabel pod střešní obložení. 5. \*U MODELU DR970X-2CH Pomocí oboustranné lepicí

pásky, připevněte zadní kameru na zadní sklo vozidla. Přizpůsobte úhel objektivu otáčením těla přístroje. Objektiv kamery by měl být umístěn ve středu vozidla. 6. Propojte zadní a přední kameru propojovacím kabelem. Pomocí montážní páky, nadzvedněte okraj gumového těsnění a krytu a opatrně vložte propojovací kabel mezi přední a zadní kamerou. 7. Zapojte napájecí kabel do zásuvky zapalovače a připojte ho k přední kameře. 8. Pomocí montážní páky, nadzvedněte okraj gumového těsnění čelního skla a vložte napájecí kabel. 9. Nastartujte motor. Auto kamera se zapne a začne nahrávat. Video soubory se ukládají na paměťovou kartu microSD. Při zaplnění microSD karty, nové video soubory budou přepisovat nejstarší (cyklický režim). 10. Vypněte motor. Kamera automaticky zastaví nahrávání a vypne se. Chcete-li nahrávat v parkovacím režimu, když je motor vypnutý, připojte Profi napájecí kabel (je součástí balení) nebo nainstalujte baterii Power Magic B-112 nebo B-130X (prodává se samostatně). Profi napájecí kabel s pevným zapojením k pojistkové skříňce vozidla využívá automobilovou baterii k napájení auto kamery, při vypnutém zapalování. Tento model auto kamery má nainstalovanou funkci vypnutí napájení při poklesu napětí autobaterie nebo podle nastavení časovače. Tato funkce zabrání vybití autobaterie. Nastavení lze změnit v aplikaci Blackvue nebo v prohlížeči Blackvue Viewer.

11. Vyhleďte pojistkovou skříňku a připojte Profi napájecí kabel. Poznámka: Umístění pojistkové skříňky je odlišné v závislosti od výrobce nebo modelu vozidla. Podrobnosti najdete v uživatelské příručce vozidla. 12. Otevřete kryt pojistkové skříňky, a vyhleďte pojistku, která dodává proud při zapnutí motoru (např. zásuvka zapalovače cigaret, audio atd.) Dále vyhleďte pojistku, která dodává proud při vypnutí zapalování motoru (např. výstražná světla, vnitřní světla). 13. Připojte kabel ACC + k pojistce, která dodává proud při zapnutí motoru, a kabel BATT + k pojistce, která dodává proud při vypnutí zapalování. Připojte kabel GND k jakémukoliv kovovému zemnicímu šroubu. Připojte napájecí kabel ke konektoru DC in na boční straně auto kamery. Blackvue se zapne a zahájí nahrávání. Poznámka: Před přepsáním lze uzamknout až 50 důležitých záznamů událostí (náraz nebo manuální). Ve výchozím nastavení je tato funkce povolena. V nastavení firmwaru můžete pak zvolit chování v případě naplnění paměti: 1. přepsat nejstarší důležitý záznam novým záznamem nebo uzamknout 50 souborů událostí a nové důležité soubory ukládat do složky s běžnými záznamy. Pamatujte, že formátování karty microSD odstraní všechny záznamy včetně uzamčených důležitých souborů. LED indikátor nahrávání svítí během nahrávání (výchozí nastavení) a kontrolka GPS svítí, když je přijímán signál GPS. K dispozici jsou 4 režimy nahrávání: normální, záznam souboru zvláštní událostí, parkovací režim a manuální nahrávání. Auto kamera začne nahrávat v normálním režimu a do režimu nahrávání zvláštní události přepne se, když je detekován náraz.

Parkovací režim nahrávání se aktivuje po 5 minutách po vypnutí zapalování vozidla (při použití profi napájecího kabele ACC +) nebo pokud vozidlo stojí více než 5 min (napájecí kabel do zásuvky zapalovače cigaret, G-senzor). Použitím dotykového senzoru se zapíná / vypíná manuální nahrávání. Tuto funkci lze vypnout v nastavení.

Pokud spustíte auto kameru poprvé, automaticky se na kartu microSD načte firmware. Po načtení firmwaru na kartu microSD můžete upravovat nastavení pomocí Blackvue Viewer na počítači.

### **Připojení kamery k smartphone pomocí funkce Seamless pairing (snadné párování)**

1. Vyhleďte aplikace Blackvue v obchodě Google Play nebo App Store a nainstalujte je do vašeho smartphonu

2. Spárujte svůj smartphone s kamerou Blackvue pomocí funkce snadného párování:

- Otevřete aplikaci Blackvue ve svém smartphone a zvolte záložku Camera v dolní části globálního navigačního panelu
- Klikněte na ikonku +Camera pro přidání nové palubní kamery,
- Zvolte volbu Seamless pairing models (snadné párování) pro připojení kamery. Ujistěte se, že Bluetooth vašeho smartphone je zapnutý.
- Vyberte si svou palubní kameru BlackVue ze seznamu detekovaných kamer.
- Dotkněte se dotykového senzoru na boční straně přístroje a po pípnutí dokončete bezproblémové párování.

## Manuální připojení kamery k smartphone

1. Vyhledejte aplikace Blackvue v obchodě Google Play nebo App Store a nainstalujte je do vašeho smartphonu

a) Otevřete aplikaci Blackvue ve svém smartphonu a zvolte záložku Camera v dolní části globálního navigačního panelu

b) Klikněte na ikonku +Camera pro přidání nové palubní kamery. Pokud jste nenalezli vaši kameru v seznamu dostupných přístrojů pro snadné párování zvolte volbu „Add camera manuály“ (přidat kameru manuálně). Klikněte na „How to connect phone to the camera“ a postupujte dle pokynu na obrazovce.

*Poznámka: Bluetooth a/nebo Wi-Fi Direct má dosah 10 metrů mezi vaší palubní kamerou a smartphonem. SSID auto kamery je vytištěno na štítku s podrobnostmi o připojení připevněném na těle palubní kameře (pod držákem) nebo na štítku uvnitř krabice produktu.*

## Přehrávání videa

Otevřete aplikaci Blackvue ve svém smartphonu a zvolte záložku Camera v dolní části globálního navigačního panelu. Vyberte si svou palubní kameru BlackVue ze seznamu detekovaných kamer. Klikněte na ikonku Playback pro seznam video souborů. V seznamu videí vyberte video soubor, který chcete přehrát. *Poznámka: Aplikace Blackvue je k dispozici pro zařízení se systémem Android 5.0 a vyšší nebo pro iOS 9.0 a vyšší. SSID a heslo Wi-Fi můžete změnit v nastavení Blackvue Viewer. Rychlost vozidla se zobrazuje v levém dolním rohu videa. Otočením smartphonu můžete přepínat mezi režimy zobrazení na výšku a na šířku.*

## Vyjmutí microSD karty:

1. Otevřete kryt na boční straně přední kamery.

2. Vložte kartu microSD do slotu, jak je znázorněno na obrázku.

3. Chcete-li vyjmout kartu microSD, stiskněte ji a pak vytáhněte. Zároveň sledujte, aby microSD karta nevypadla ze slotu.



## Poznámka

Součástí balení je zformátovaná paměťová karta microSD. Vložte kartu microSD do zařízení a zapněte napájení Blackvue. Paměťová karta MicroSD bude inicializována a budou na ni nainstalovány veškeré potřebné software (BlackVue Viewer) a složky.

Palubní kamery Blackvue podporují microSD karty do 256 GB.

SD karta musí být naformátována ve formátu FAT32. MicroSD karty typu SDXC (nad 32 GB) od jiných výrobců jsou zformátované systémem souborů exFAT. Tyto karty můžete zformátovat do FAT32 přímo v Blackvue SD Card Viewer nebo programem [FAT32 Format.exe](#) (Windows) nebo přímo v počítači Mac OS. Pro kontrolu správného formátování karty SDXC zvolte v „Tento počítač“ jednotku, do které je vložena microSD karta a kliknutím pravým tlačítkem myši vyvoláte „Vlastnosti“

## Aktualizace firmwaru

Pravidelnou aktualizaci firmware zlepšujete výkon a aktualizujete nejnovější funkci. Aktualizace firmwaru budou k dispozici ke stažení na adrese [www.blackvue.com](http://www.blackvue.com) > Support > Download. Aktualizace firmwaru pomocí zařízení se systémem iOS nebo Android. Zajistíte, aby váš smartphone měl stabilní připojení k internetu. Otevřete Blackvue app. Klikněte na nabídku nastavení a zvolte Firmware download. Vyberte svůj model auto kamery, zvolte jazyk firmwaru a klepněte na OK.

**Poznámka:** Zvolte jazyk firmwaru aktuálně nainstalovaný v auto kameře. Po dokončení aktualizaci můžete změnit jazyk firmwaru v nastavení auto kamery. Klepnutím na OK spusťte stahování. Po dokončení stahování klepnutím na OK a vraťte se zpět na úvodní obrazovku. Zkontrolujte, zda je auto kamera BlackVue zapnutá a je v dosahu Wi-Fi připojení. Přejděte do Nastavení smartphonu, vyberte Wi-Fi a ujistěte se, že je Wi-Fi zapnutá. Vyberte ze seznamu sítí wi-fi auto kamery BlackVue. Výchozí SSID kamery začíná číslem modelu (např. BlackVue970X - \*\*\*\*\*). Zadejte heslo a klikněte na připojit.\* Výchozí Wi-Fi SSID a heslo jsou označeny na štítku auto kamery. Chcete-li naleznout štítek, odpojte kabely a vyjměte přední kameru z držáku. Nové modely auto kamer Blackvue jako jsou DR970 a DR770 podporují funkci snadného párování.



## **Aktualizace firmwaru pomocí počítače (Windows nebo Mac)**

Aktualizace firmwaru může přidávat nové funkce a zlepšení výkonu. Udržujte relevanci vašeho přístroje Blackvue, instalací nejnovější verze firmwaru. Navštivte stránky Blackvue ([www.blackvue.com](http://www.blackvue.com)), pro kontrolu nových verzí firmwaru pro váš model Blackvue. Zkontrolujte verzi firmwaru DVR Blackvue a proveďte následující kroky, pokud jste nenainstalovali nejnovější verzi. Připojte adaptér k počítači. Spusťte Blackvue Viewer, zvolte „about Blackvue« (ikonka INFO). Pokud jste uživatelé počítačů Mac zvolte a klikněte na „About Blackvue“. 3. Zkontrolujte verzi firmwaru Blackvue a proveďte následující kroky, pokud jste nenainstalovali nejnovější verzi. 4. Zformátujte kartu microSD. 5. Navštivte stránky Blackvue ([www.blackvue.com](http://www.blackvue.com))>Support > Download) a stáhněte nejnovější firmware pro svůj model Blackvue auto kamery v zip archivu. 6. Zformátujte microSD kartu. Rozbalte archív a zkopírujte složku BlackVue do kořenového adresáře microSD karty. 7. Vložte kartu microSD do přístroje Blackvue a zapněte ho. Aktualizace bude provedena automaticky. Neodpojujte auto kameru od napájení před dokončením aktualizace. Odpojení nebo výpadek napájení může přerušit proces aktualizace a způsobit poruchu přístroje. **Poznámka:** Vložení a vyjmutí karty microSD provádějte pouze tehdy, když je přístroj vypnutý. V opačném případě může dojít k poškození dat nebo karty microSD. Po aktualizaci budou všechna uživatelská nastavení resetovaná na výchozí hodnoty, aby byl zajištěn stabilní provoz přístroje. Nastavte znovu uživatelská nastavení. Propojte Váš smartphone s auto kamerou Blackvue přes Wi-Fi 1. Ve smartphonu zvolte Nastavení > Wi-Fi a připojte se k Blackvue. Otevřete app. Blackvue a vyberte BLACKVUE WI-FI > pro přístup k "Nastavení firmwaru". Po provedení všech změn vraťte se zpět do nabídky nastavení firmwaru, klepněte na zpět a klepněte na Uložit a zavřít.

**Rozlišení DR970X-1CH:** Rozlišení a snímková frekvence jsou pevně stanoveny na „4K UHD@30fps“. To znamená, že přední kamera zaznamenává 4K UHD video s rychlostí 30 snímků za sekundu.

**Rozlišení DR970X-2CH:** Rozlišení a snímková frekvence jsou pevně stanoveny na „4K UHD@30fps+FullHD@30“. To znamená, že přední kamera zaznamenává 4K UHD video s rychlostí 30 snímků za sekundu a zadní FullHD video s rychlostí 30 snímků za sekundu.

**Poznámka:** Přehrávání videa v 4K UHD rozlišení nebo videa kódovaného H.264 závisí na hardwaru a softwaru vašeho zařízení. Starší zařízení nemusí podporovat přehrávání videa v rozlišení 4K UHD nebo H.264. Pokud narazíte na problémy, zkontrolujte možnosti přehrávání videa v zařízení. Snímková frekvence se může během streamování Wi-Fi lišit. Zvýšení kvality obrazu zvětší velikost video souborů. Doba načítání a kopírování se odpovídajícím způsobem zvýší. Pokud váš telefon nepodporuje streamování videa při nastavení kvality obrazu na „Nejvyšší (extrémní)“, zkopírujte záznam do telefonu a přehrajte jej z vnitřní paměti. Alternativně můžete zvolit možnost „Rychlé přehrávání“. Vylepšené noční vidění Zapnutí nočního vidění rozjasní obraz při nahrávání v prostředí s nízkou úrovní osvětlení. Jas Můžete nastavit úroveň jasu přední a zadní kamery separátně. (\*zadní pouze u DR970X-2CH).

**Nastavení nahrávání: Normální nahrávání.** Pokud tuto funkci vypnete, přístroj přestane nahrávat v normálním režimu. **Automatické přepínání do režimu parkování.** Pokud je tato funkce povolena, kamera se přepne z normálního režimu nahrávání do parkovacího režimu, v případě, že zapalování vozidla bude vypnuto po dobu 5 minut nebo vozidlo stojí (údaje G- senzoru). K dispozici jsou dvě možnosti režimu parkování. Zvolte „Motion & Impact detection“, chcete-li uložit záznam v parkovacím režimu, pokud je detekován pohyb v zorném poli kamery. Když G-senzor detekuje vibrace/náraz, auto kamera uloží samostatný EVENT soubor záznamu zvláštní události. **Záznam zadní kamery v parkovacím režimu pro model DR970X - 2CH (Rear camera recording in parking mode).** Když je tato funkce zapnutá, obě kamery nahrávají souběžně. Po vypnutí zapalování přestane zadní kamera nahrávat 5 minut po přepnutí do parkovacího režimu. Při návratu do normálního režimu nahrávání zadní kamery bude obnoveno. **Diktafon** Pokud vypnete funkci Voiced Recording, přístroj zastaví nahrávání zvuku. **Zobrazení data a času** Zapněte/vypněte zobrazení data a času ve videích. **Jednotka rychlosti** Zvolte jednotku zobrazování rychlosti – km/h, míle/h nebo deaktivujte zobrazení rychlosti na video. **Délka záznamů** Délka segmentu videa je fixovaná na 1 minutu. **Zamknutí souborů zvláštní události**

**(EVENT)** Zapnutím této možnosti uzamknete následující typy nahrávání a zabráníte jejich přepsání novějšími nahrávkami:- Záznamy nárazových událostí během normálního a parkovacího režimu (E) Lze uzamknout maximálně 50 souborů. Po dosažení tohoto limitu, chcete-li zamknout nové nahrávky, zkontrolujte uzamčené soubory na kartě microSD a uvolněte místo, nebo povolte možnost „Přepsat uzamčené soubory novými soubory událostí, když je úložisko plné“, aby bylo možné přepsat nejstarší zamčené soubory. **Otočení obrazu přední kamery o 180°.** Pokud jste nainstalovali přední kameru v převrácené poloze, použijte toto nastavení k otočení obrazu přední kamery o 180° **Orientace zadní kamery** (u 2CH). Toto nastavení použijte k otočení obrazu zadní kamery o 180° nebo k zrcadlení videa. V parkovacím režimu přístroj průběžně provádí ukládání videa do vyrovnávací paměti, ale uloží záznam pouze při detekci pohybu v zorném poli kamery. Můžete nastavit citlivost detekce pohybu tak, aby snímač nereagoval na pohyb v důsledku větru nebo deště a nezačal nahrávat. Při nastavování citlivosti uvažujte o objektech umístěných vedle vozu. Nastavení systému. LED indikátory. **Indikátor stavu nahrávání.** Můžete si zapnout/vypnout indikátor stavu nahrávání. **Indikátor zabezpečení** – Normální režim. Můžete si zapnout nebo vypnout bezpečnostní indikátor přední kamery v režimu normálního nahrávání. **Indikátor zabezpečení** – Parkovací režim. Můžete si zapnout nebo vypnout bezpečnostní indikátor přední kamery v režimu normálního nahrávání nebo v parkovacím režimu. **Indikátor zabezpečení (zadní kamera).** (\* u DR970X-2CH) Můžete si zapnout nebo vypnout bezpečnostní indikátor zadní kamery. **LTE** (Parkovací režim). Můžete si zapnout nebo vypnout LTE indikátor v parkovacím režimu. **Wi-Fi** (Parkovací režim) Můžete si zapnout nebo vypnout Wi-Fi indikátor v parkovacím režimu. **Ovládání hlasem (upozornění)** Můžete upravit hlasové pokyny (oznámení), které chcete slyšet. **Náraz zjištěný v režimu parkování** Upozorňuje na ukončení režimu parkování, pokud byl během parkovacího režimu zjištěn náraz, ale ignoruje jakýkoli dopad zjištěný během posledních 3 minut před opuštěním parkovacího režimu. **Hlasitost** Můžete si nastavit hlasitost hlasového upozornění. **Plánované restartování** Pro lepší stabilitu auto kamera se automaticky restartuje jednou za den v nastavené době, pokud je v režimu parkování. Pokud kamera v nastaveném čase nahrává, přeskočí plánovaný restart. Můžete povolit/zakázat a měnit čas pro plánované restartování. Výchozí čas je 03:00. **Překročení povolené rychlosti** Nastavte limit rychlosti ( do300 km/h nebo 200 mil/h) pro aktivaci funkce upozornění na překročení povolené rychlosti. Na překročení nastaveného rychlostního limitu vozidla přístroj upozorní zvukovým signálem a ihned aktivuje režimu nahrávání událostí. Po uložení jednoho video souboru se záznamem události přístroj se automaticky vrátí do normálního režimu nahrávání. **Vložení vlastního textu** Můžete si vytvořit vlastní překryvný text až 20 znaků pomocí anglických písmen (A - Z, a - z), číslice (0 - 9) a znaky (:; / + - \_ () \$ #). Text bude zobrazen na videu v levém horním rohu. **Battery Protection – Ochrana baterie proti vybití\***(pouze při instalace pomocí profi napájecího kabelu s pevným zapojením) Když je ochrana baterie zapnutá, auto kamera BlackVue je zapnuta i když je zapalování vozidla vypnuto, a zabraňuje vybití akumulátoru v parkovacím režimu nahrávání. Pokud je tato funkce povolena, kamera se automaticky vypne podle nastavení časovače vypnutí anebo poklesu napětí autobaterii **Poznámka:** Doporučené nastavení pro odpojení auto kamery při nízkém napětí autobaterie je v zimě. 12V nebo vyšší. - Pokud je ochrana baterie vypnuta, auto kamera BlackVue nebude fungovat při vypnutém zapalování vozidla. **Wi-Fi nastavení identifikační údaje** Můžete si změnit SSID (Service Set Identifier - jedinečný identifikátor bezdrátové (Wi-Fi) počítačové sítě a heslo k Wi-Fi. **Nastavení přístupových bodů k iCloud** Můžete si uložit až tři SSID jako přístupových bodů Wi-Fi připojení (například domácí síť, přenosné zařízení a pracovní síť). Vyberte přístupový bod Wi-Fi ze seznamu a zadejte heslo. Stiskněte 2 a 3 pro konfiguraci dalších přístupových bodů. BlackVue nejprve se pokusí připojit k přístupovému bodu 1. V případě neúspěšného připojení k přístupovému bodu 1, zahájí pokus o připojení k přístupovému bodu 2 a potom k přístupovému bodu 3. **Nastavení push-notifikace** Můžete si nakonfigurovat push-oznámení. **Jazyk Firmware** Můžete změnit jazyk Firmware auto kamery. **Nastavení času** Pokud nepřipojíte přijímač GPS: Chcete-li ručně nastavit čas, zvolte Ruční nastavení času a nastavte data a čas.Při manuálním nastavení času nastavte prosím očekávaný čas, kdy začnete používat BlackVue (nikoli aktuální čas). Pokud připojíte přijímač GPS: Pokud spustíte kameru s připojeným přijímačem GPS, můžete synchronizovat s časem GPS. Chcete-li synchronizovat s časem GPS, vyberte časové pásmo GMT. Nastavení z výroby je GMT-11. Některé příklady časových pasem v GMT:

GMT-7: Los Angeles | GMT-4: New York | GMT+0: London | GMT+1: Paris | GMT+3: Moscow | GMT+8: Singapore | GMT+9: Seoul | GMT+10: Sydney. Pokud neznáte vaše GMT pasmo, podívejte se na [https:// greenwichmeantime.com/](https://greenwichmeantime.com/) \* Výběr letního času zvýší čas o jednu hodinu.

**Upozornění:** Před změnou nastavení času nebo kvality obrazu si prosím zálohujte potřebné nahrávky. Pokud dojde ke změně a uložení některého z výše uvedených nastavení, přístrojová kamera naformátuje kartu microSD a odstraní všechny záznamy uložené na kartě, včetně uzamčených souborů událostí, aby byl zajištěn optimální výkon.

*Podrobný návod naleznete na našich stránkách na kartě Podpora v sekci Palubní kamery - Online návody*

## **Aplikování nastavení**

Nastavenou konfiguraci můžete si automaticky použít vložením microSD karty do slotu auto kamery BlackVue a zapnutím přístroje. Před použitím auto kamery proveďte konfiguraci nastavení. Chcete-li obnovit výchozí nastavení auto kamery, stiskněte tlačítko Reset ve spodní části panelu nastavení.

## **O servisu Cloud**

Můžete připojit auto kameru k Wi-Fi internetu přes mobilní hotspot nebo vestavěné bezdrátové připojení k internetu v autě a využívat následující výhody aplikace BlackVue pro smartphone, nebo přímo na stolním počítači Windows nebo Mac OS: **Live View** – sledovat video z digitálního videorekordéru online **Push-notifikace** – přijímat oznámení (push-notifikace), kdyby se něco stalo s autem. **Sledování GPS** – sledovat polohy vozidel, trasy a rychlosti v reálném čase. **Obousměrná hlasová komunikace** – Aktivovat hlasovou konverzaci s auto kamerou z vašeho smartphonu nebo PC. **Zálohování** – zálohovat video soubory do Cloudu, smartphonu nebo do PC. **Přehrávání videa** – přehrávat videa, které jsou uloženy v přístroje, cloudovém úložišti, v paměti smartphone nebo PC kdykoliv a kdekoliv. **Připojení k BLACKVUE CLOUD (volitelné)**

Tento krok si můžete přeskočit, pokud nemáte přístupový bod k Wi-Fi připojení na mobilním zařízení nebo nechcete používat službu BLACKVUE Cloud. Máte-li přístupový bod k Wi-Fi připojení na svém mobilním zařízení (mobilní router Wi-Fi), vestavěnou bezdrátovou síť v autě nebo otevřenou Wi-Fi síť v blízkosti stání vašeho vozidla, můžete si připojit pomocí aplikace BlackVue ke službě BLACKVUE CLOUD a zobrazit polohu vašeho vozu v reálném čase nebo sledovat přímý přenos obrazu s auto kamery. Pro více informací o používání aplikace BlackVue stáhněte si příslušnou příručku na stránkách [www.blackvue.com](http://www.blackvue.com) > Support > Downloads nebo na [www.blackvue.cz](http://www.blackvue.cz) > Podpora > Návody > Blackvue Cloud app (Čeština) **Vytvořit Cloud účet** Otevřete aplikaci BlackVue. Klikněte na v levém horním rohu obrazovky a klepněte na tlačítko Vytvořit účet (Create account). Zadejte svou e-mailovou adresu a vytvořte heslo. Znovu zadejte heslo a klepněte na tlačítko Další(Next). Přečtěte si podmínky služby a politiku, a potom klepněte na tlačítko Vytvořit účet (Create account). Bude Vám odeslána e-mailová zpráva. Klikněte na odkaz ve zprávě pro dokončení vytvoření účtu.

## **Registrace přístroje k uživatelskému účtu**

V aplikaci BlackVue zvolte BLACKVUE CLOUD přihlaste se ke svému účtu.

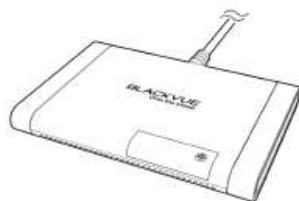
Klepnutím na Yes povolte push-notifikace (tuto volbu můžete kdykoliv změnit). Vyberte Zaregistrovat novou kameru (Register new camera). Proveďte registraci kamery jedním z následujících způsobů: QR-kód: klikněte na "Scan QR kód" a nasměrujte obrazovku smartphonu na štítek s QR kódem na těle přístroje; nebo Manuální registrace: zadejte sériové číslo vaší kamery a kód Cloud a klikněte na Register. Aplikace požádá Vás o souhlas s přístupem k GPS údajům přístroje. Při potvrzení souhlasu (Allow) bude umožněno zobrazování polohy BlackVue a rychlosti vozidla. Pokud se rozhodnete neposkytovat souhlas (Don't Allow), nebudete mít možnost sledovat polohu Blackvue a rychlost vozidla (toto můžete změnit později v nastavení).

Připojení auto kamery BlackVue k přístupovému bodu Wi-Fi pro spojení se službou Cloud Ujistěte se, že přístroj BlackVue a mobilní přístupový bod k Wi-Fi je zapnutý. Připojte Váš smartphone k BlackVue. Postupujte takto: Otevřete aplikaci BlackVue a klikněte na BLACKVUE WI-FI > > Nastavení Cloud (Cloud settings). Ujistěte se, že volba Zapnout Cloud (Enable Cloud service) je aktivní. Zvolte Nastavení přístupových bodu k iCloud (Cloud service hotspot settings). Vyberte přístupový bod Wi-Fi ze seznamu a zadejte heslo. Stiskněte 2 a 3 pro konfiguraci dalších

přístupových bodů. Po dokončení klikněte na tlačítko OK. Poznámka: Můžete si uložit až tři SSID jako přístupových bodů Wi-Fi připojení (například domácí síť, přenosné zařízení a pracovní síť). Vyberte přístupový bod Wi-Fi ze seznamu a zadejte heslo. Stiskněte 2 a 3 pro konfiguraci dalších přístupových bodů. BlackVue nejprve se pokusí připojit k přístupovému bodu 1. V případě neúspěšného připojení k přístupovému bodu 1, zahájí pokus o připojení k přístupovému bodu 2 a potom k přístupovému bodu 3. Vraťte se do nastavení "Firmware settings", zvolte Uložit a zavřít. (Save & close)

### Externí modul připojení (volitelný)

Chcete-li zůstat připojeni ke službě BlackVue Cloud přes mobilní datovou síť, můžete nainstalovat externí modul připojení CM100LTE. Poznámka: Musíte si předplatit svého místního síťového operátora – poskytovatele mobilního internetu pro využití služby LTE. Musíte si předplatit služby BlackVue Cloud. Modul připojení BlackVue (CM100LTE) nemusí být v některých zemích podporován. Dostupnost najdete na webu BlackVue.



Technické specifikace tohoto přístroje a podrobný návod v češtině naleznete na našich stránkách <https://blackvue.cz> v sekce PODPORA.

Český překlad této příručky je chráněn autorským právem a všechna práva na tuto příručku jsou také chráněna zákonem. Tato příručka v českém jazyce nesmí být reprodukována, kopírována, upravována nebo přeložena do jiného jazyku bez předchozího souhlasu.

Autorizovaný dealer v ČR – STANDOL s.r.o. Novolipanská 82, 10300, Praha 10-Lipany. IČ: 24716804, DIČ: CZ24716804



FCC ID : YCK-DR970X / HVIN: DR970X-1CH, DR970X-2CH / IC: 23402-DR970X

<b>Product</b>	Car Dashcam
<b>Model Name</b>	DR770X-1CH, DR770X-2CH   DR970X-1CH, DR970X-2CH
<b>Manufacturer</b>	Pittasoft Co., Ltd.
<b>Address</b>	4F ABN Tower, 331, Pangyo-ro, Bundang-gu, Seongnam-si, Gyeonggi-do, Republic of Korea, 13488
<b>Customer Support</b>	<a href="mailto:cs@pittasoft.com">cs@pittasoft.com</a>
<b>Product Warranty</b>	One-Year Limited Warranty

 [facebook.com/BlackVueOfficial](https://facebook.com/BlackVueOfficial)

 [instagram.com/BlackVueofficial](https://instagram.com/BlackVueofficial)

[www.blackvue.com](https://www.blackvue.com)

Made in Korea